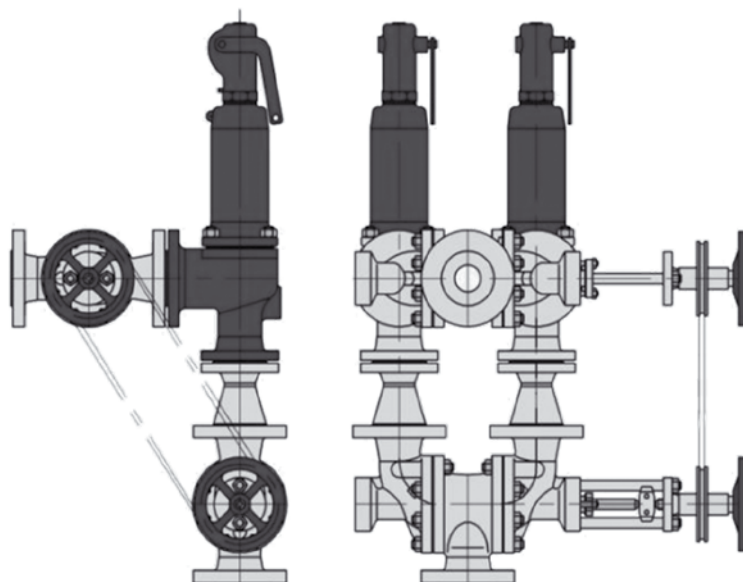
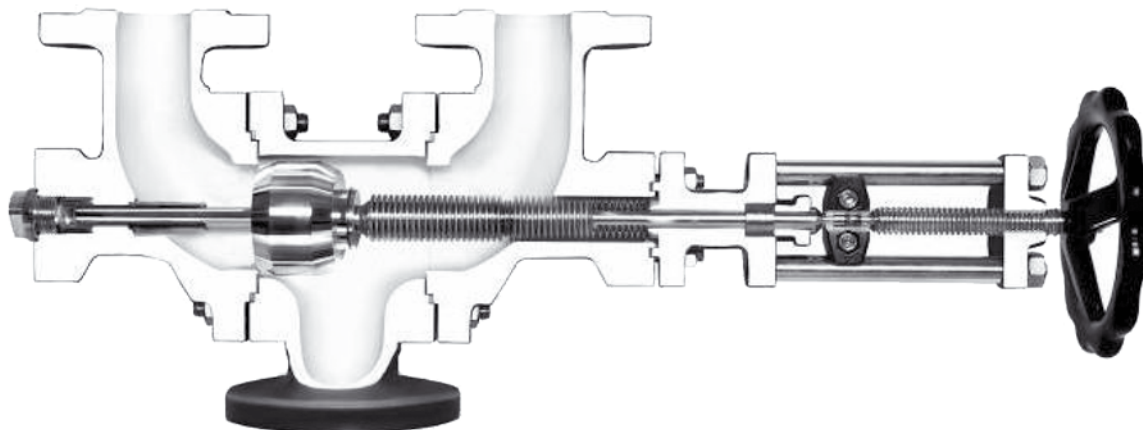


Переключающие устройства.

Блоки предохранительных клапанов с переключающими устройствами.



РАБОЧИЕ СРЕДЫ газ, пар, жидкость

ДАВЛЕНИЕ класс ANSI от 150 до 1500
(P_u от 20 до 250 бар)

ТЕМПЕРАТУРА СРЕДЫ от -250 до 590 °C

ГЕРМЕТИЧНОСТЬ по классу A

МАТЕРИАЛЫ углеродистая, низкотемпературная углеродистая и нержавеющая стали

Возможно использование специальных сплавов для особых условий эксплуатации.

Исполнение в соответствии с NACE MR0175 по запросу.

Переключающие устройства.

Блоки предохранительных клапанов с переключающими устройствами.

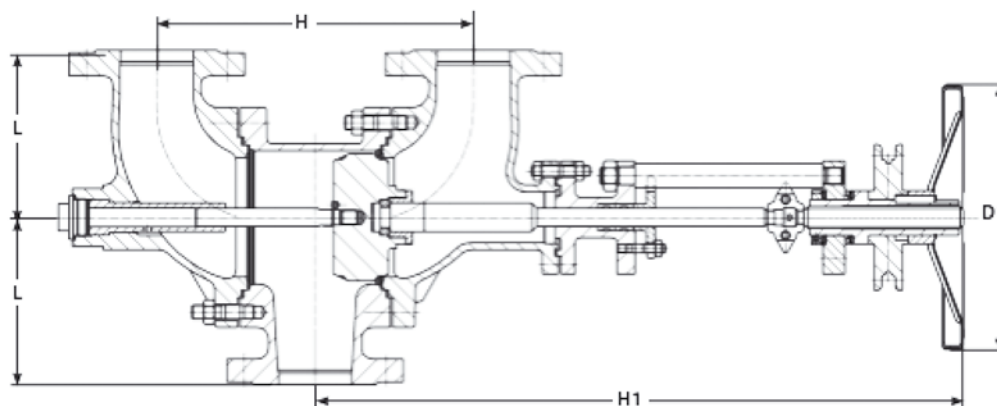
Материальное исполнение

Наименование детали	Материал		
	Углеродистая сталь	Нержавеющая сталь	Низкотемпературная углеродистая сталь
Корпус	1.0619	1.4408	1.1138
Седло	1.437	Стеллит 21	1.437
Крышка	1.0619	1.4408	1.1138
Диск	1.0460/1.0619	1.4571/1.4408	1.4571/1.0566
Покрытие диска	1.4009	Стеллит 6	Стеллит 6
Прокладки	1.4571/графит		
Болты	A2/70	A2/70	A2/70
Гайки	A2/70	A2/70	A2/70
Сальник	Графит		
Сальниковый узел	1.042	1.4408	1.4408
Шток-Верхняя часть	1.4122	1.4122	1.4122
Шток-Нижняя часть	1.4301	1.4571	1.4301
Штурвал	Сталь	Сталь	Сталь
Цепь	CG 20-25	CG 20-25	CG 20-25

Переключающие устройства.

Блоки предохранительных клапанов с переключающими устройствами.

Габаритные размеры



DN	L, мм	H, мм	H1, мм	D1, мм	Вес, кг
25	115	190	400	200	26
40	150	265	515	200	47
50	150	265	515	200	49
65	190	360	740	300	96
80	190	360	740	300	99
100	230	460	815	300	151
125	300	460	815	300	156
150	280	600	1110	400	323
200	370	800	1445	500	667
250	430	900	1670	600	830
300	440	950	1670	600	950
350	470	1090	2170	800	1480
400	480	1140	2170	800	1790

Примечание:

Прим.1 В таблице приведены габаритные размеры ПУ с классом давления ANSI 300.