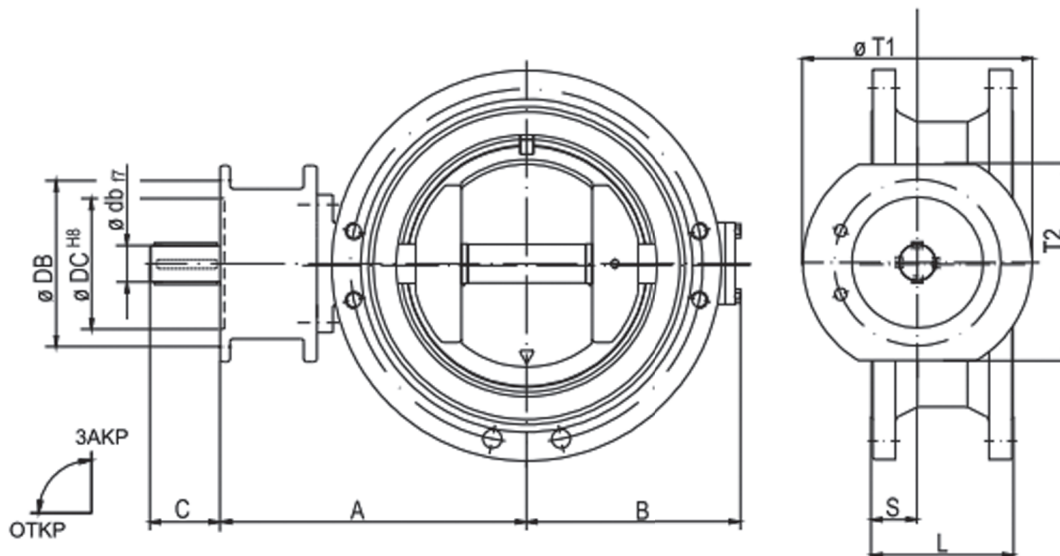


Габаритные размеры (мм) и масса (кг) дискового затвора МАК В6:



Фланцевое исполнение PN 16

DN, мм	Размер верхнего фланца (ISO 5211)	A	B	C	T1	T2	DB	DC	db	L	S	*Масса, кг
80	F 12	279	119	47	180	150	125	85	22	114	32,5	28
100	F 12	287	136	39	180	150	125	85	22	127	32,6	28
150	F 12	306	155	47	180	150	125	85	22	140	47,2	43
200	F 12	341	203	42	180	180	125	85	30	152	54,7	66
250	F 14	396	234	57	220	200	140	100	35	165	57,0	98
300	F 16	443	266	55	240	220	165	130	45	178	61,5	141
350	F 16	468	291	78	240	220	165	130	45	190	69,2	177
400	F 25	510	313	85	350	300	254	200	45	216	70,0	241
450	F 25	527	352	94	350	300	254	200	55	222	81,0	309

Фланцевое исполнение PN 40

DN, мм	Размер верхнего фланца (ISO 5211)	A	B	C	T1	T2	DB	DC	db	L	S	*Масса, кг
80	F 12	279	119	47	180	150	125	85	22	114	32,5	28
100	F 12	275	124	47	180	150	125	85	22	127	40,6	32
150	F 12	315	181	53	180	180	125	85	30	140	52,2	59
200	F 14	390	228	63	220	200	140	100	35	152	63,1	101
250	F 16	429	244	78	240	220	165	130	45	165	75,0	156
300	F 25	464	281	104	350	300	254	200	55	178	85,0	237
350	F 30	497	320	113	400	350	298	230	65	190	95,0	320
400	F 30	532	363	128	400	350	298	230	65	216	105,0	434
450	F 35	615	382	142	480	415	356	260	75	222	115,0	530

* Примечание: масса указана без привода
 Другие DN и PN по запросу